
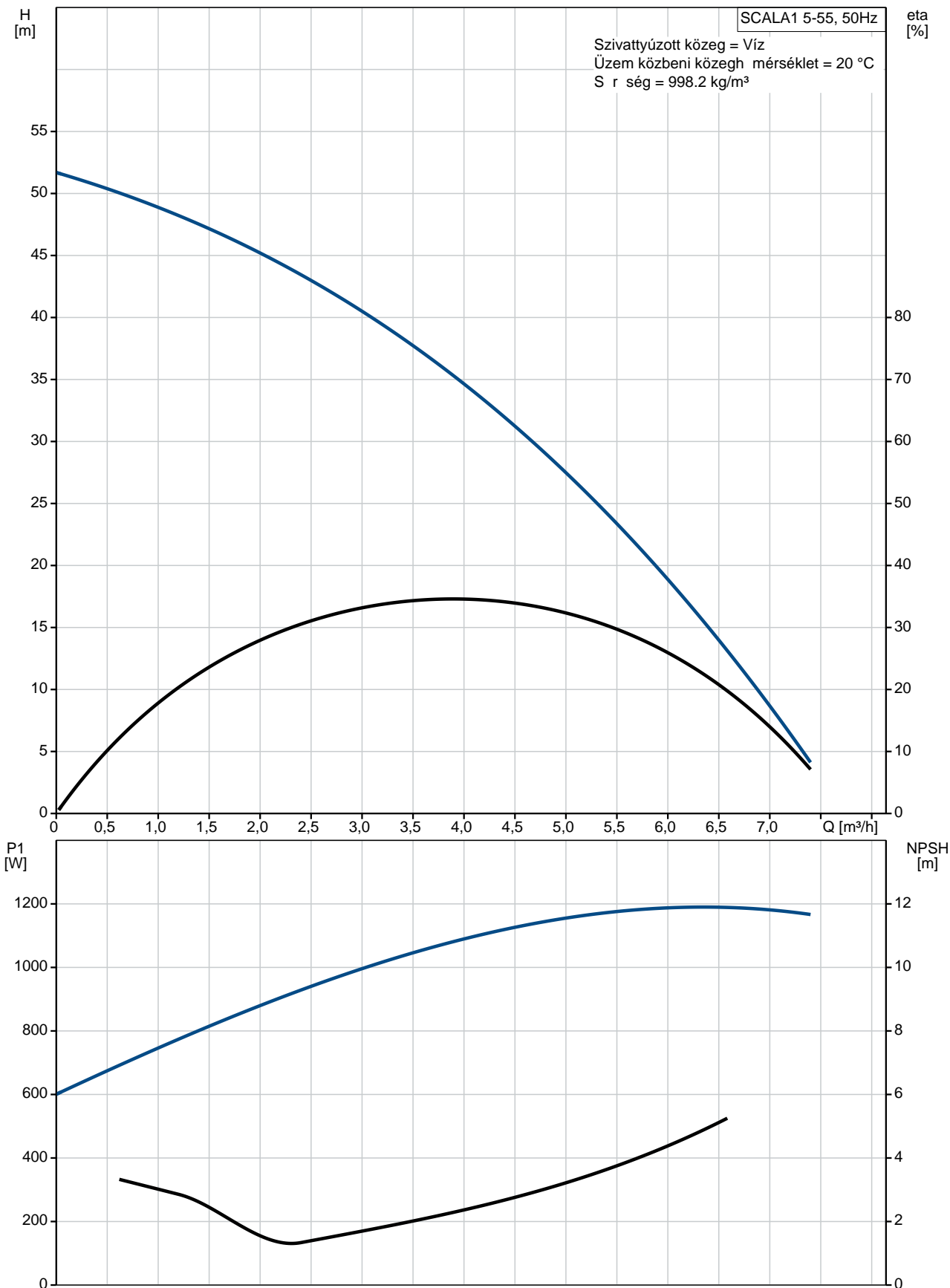
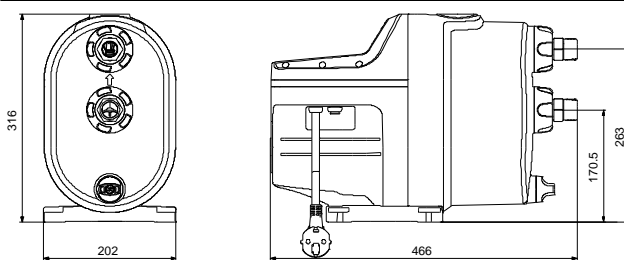
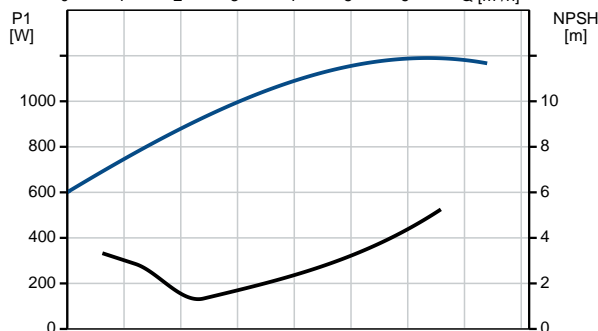
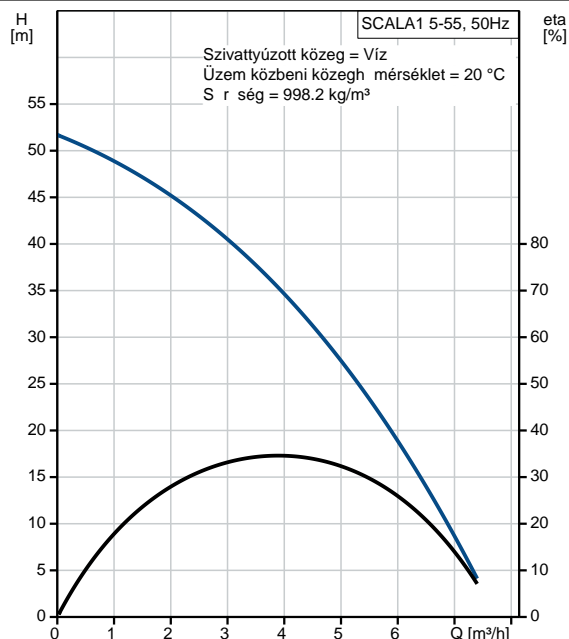


Db.szám.	Leírás
1	<p data-bbox="268 342 782 371"><b>Terméknév: SCALA1 5-55</b></p> <div data-bbox="384 443 555 591"></div> <p data-bbox="268 663 504 692">Cikkszám: <a href="#">99530407</a></p> <p data-bbox="268 723 1302 775">A Grundfos SCALA1 egy önfelszívó, többfokozatú szivattyú, amelynél a nyomásfokozó minden komponensét egy kompakt kompozit burkolatba építik.</p> <p data-bbox="268 806 1453 909">Mivel ez önfelszívó, a SCALA1 a szivattyú alatti szintre is képes vizet szivattyúzni. Ha fel van töltve vízzel, a szivattyú képes felemelni a vizet 8 m mélységre is, kevesebb, mint 5 perc alatt. Ez megkönnyíti a szivattyú könnyű beszerelését és üzembe helyezését, és megbízhatóbb vízellátást biztosít olyan létesítményekben, ahol fennáll a szárazonfutás és a szívótömlő vagy a csövek szivárgásának veszélye.</p> <p data-bbox="268 949 1453 1028">A SCALA1 beépített Bluetooth kapcsolaton keresztül képes kommunikálni a Grundfos GO applikációval, ami lehetővé teszi a szivattyú részletes monitorozását és a magas fokú egyéni átalakítás lehetőségeit, így ez a szivattyú minden alkalmazáshoz jól illeszkedik.</p> <p data-bbox="268 1068 986 1097">A SCALA1 olyan fejlett védelmi funkciókat tartalmaz, mint például:</p> <ul data-bbox="301 1099 1453 1238" style="list-style-type: none"><li>- Szárazonfutás elleni védelem, amely vízhiány esetén automatikusan leállítja a szivattyút</li><li>- Vízkörforgás védelem, amely megakadályozza, hogy a szivattyú gyakran beinduljon kisebb szivárgás esetén</li><li>- Maximális futásidő védelem, amely egy kívánt folyamatos működés után leállíthatja a szivattyút, megakadályozva a csatlakozások esetében az elárasztás miatt esetleges bekövetkező károkat.</li></ul> <p data-bbox="268 1274 1453 1352">A szivattyú beépített motorvédelemmel van ellátva, amely leállítja a szivattyút, ha a magas környezeti hőmérséklet miatt túlzott hőmérséklet van kitéve, beragadás vagy túlterhelés esetén, így megakadályozza a motor leégését.</p> <p data-bbox="268 1388 1453 1467">A Grundfos GO segítségével könnyedén beállítható a SCALA1 szivattyút iker nyomásfokozó rendszerként, amely működhet üzemi/tartalék vagy üzemi/támogató elrendezésben. Lehetővé teszi a külső bemenetileg történő szabályozás hozzáadására és a szivattyú működésének naptárfunkcióval történő ütemezésére is.</p> <p data-bbox="268 1503 1374 1554">A SCALA1 nem igényel karbantartást, de ajánlott tisztán tartani a szivattyút, ellenőrizni a visszacsapószelepeket és pormentesen tartani a szellőzőnyílásokat</p>

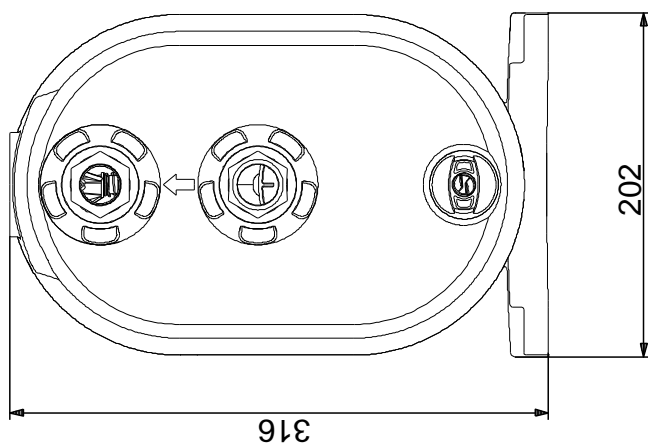
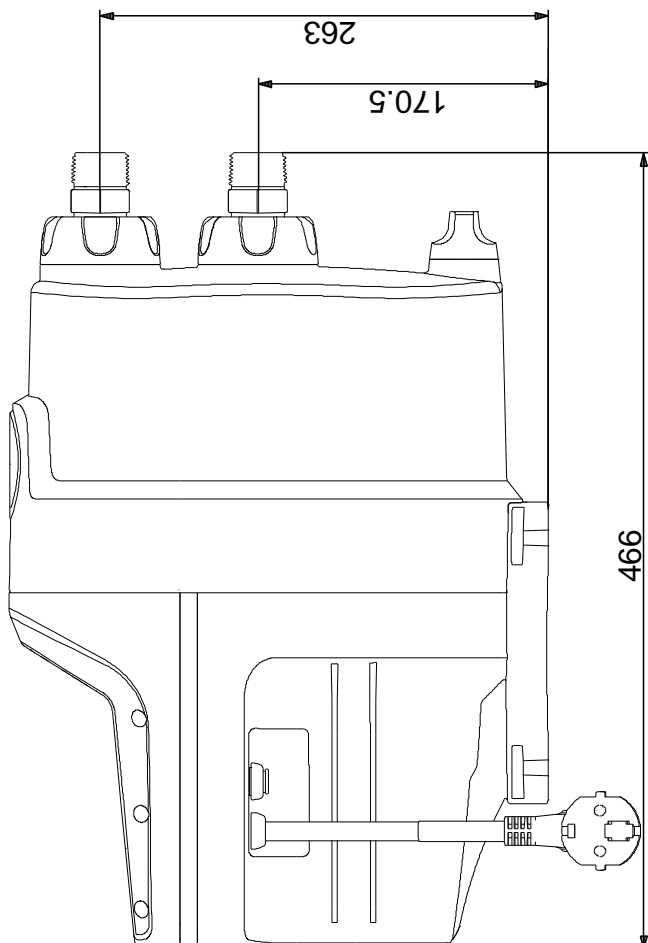
## 99530407 SCALA1 5-55 BVBP 50 Hz



Leírás	Érték
<b>Általános információk:</b>	
Terméknév:	SCALA1 5-55 BVBP
Cikkszám::	99530407
EAN szám::	5713830592410
Ár:	
<b>M szaki:</b>	
Névleges térfogatáram:	5.33 m <sup>3</sup> /h
Névleges szállítómagasság:	25 m
Max. száll.mag.:	52 m
Tengelytömítés típusa:	BVBP
Jóváhagyások:	CE,EAC,AAA
Jóváhagyások ivóvízhez:	WRAS,ACS
Jelleggörbe t rése:	ISO9906:2012 3B
Modell:	A
Indítási nyomás:	2.8 bar
<b>Anyagok:</b>	
Szivattyúház:	Composite
Járókerék:	Composite
<b>Telepítés:</b>	
Megengedett h mérséklettartomány:	0 .. 55 °C
Maximális üzemi nyomás:	8 bar
Legnagyobb megengedett hozzáfolyási nyomás:	2 bar
Bemenet csatlakozó típusa:	R
Nyomóoldali csatlakozó típusa:	R
Bemenet csatlakozó méret:	1 inch
Nyomóoldali csatlakozó mérete:	1 inch
A cs csatlakozás névleges nyomása:	PN 8
<b>Folyadék:</b>	
Szivattyúzott közeg:	Víz
Folyadék h mérséklet tartomány:	0 .. 45 °C
Folyadék-h mérséklet m kódés közben:	20 °C
S r ség:	998.2 kg/m <sup>3</sup>
<b>Elektromos adatok:</b>	
Tápkábel hossza:	1.5 m
P1 max.:	1200 W
Névleges teljesítmény - P2:	0.78 kW
Hálózati frekvencia:	50 Hz
Névleges feszültség:	1 x 230 V
Maximális áramfelvétel:	5.38 A
Védettségi osztály (IEC 34-5):	X4D
Szigetelés osztály (IEC 85):	F
Csatl. dugó:	Type E/F (CEE7/7)
Csatl. dugó:	Schuko csatlakozó
<b>Egyéb:</b>	
Saját tömeg:	14 kg
Össztömeg:	16 kg
Szállítási térfogat:	0.046 m <sup>3</sup>
Tárolási h m. tartomány:	-40 .. 70 °C
Finn:	4732546
Származási ország:	HU
Egyedi vámtarifaszám:	84137075



## 99530407 SCALA1 5-55 BVBP 50 Hz



Megjegyzés! Minden méret [mm] egységben, amennyiben nincs más jelölve. Nyilatkozat: ez az egyszerűsített méretezés nem mutat minden részletet.